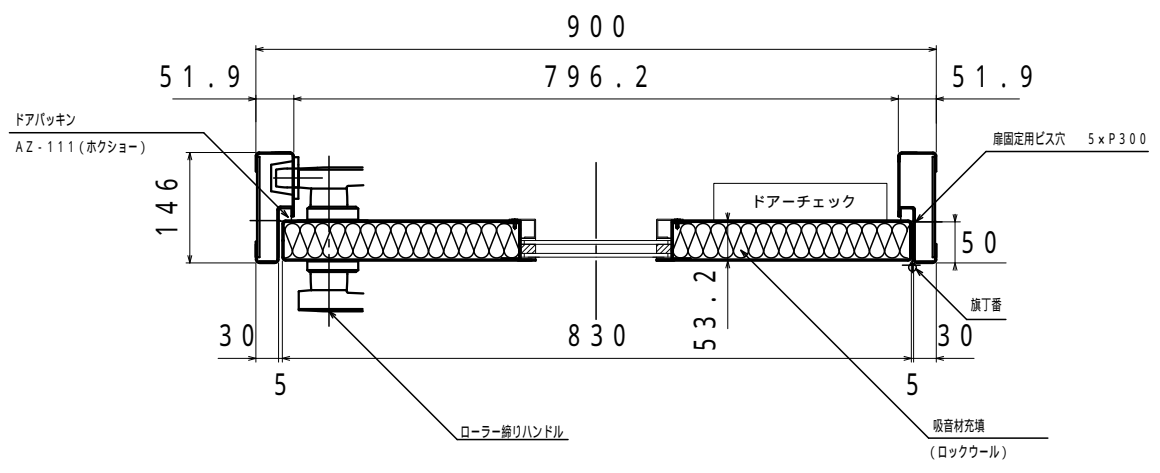
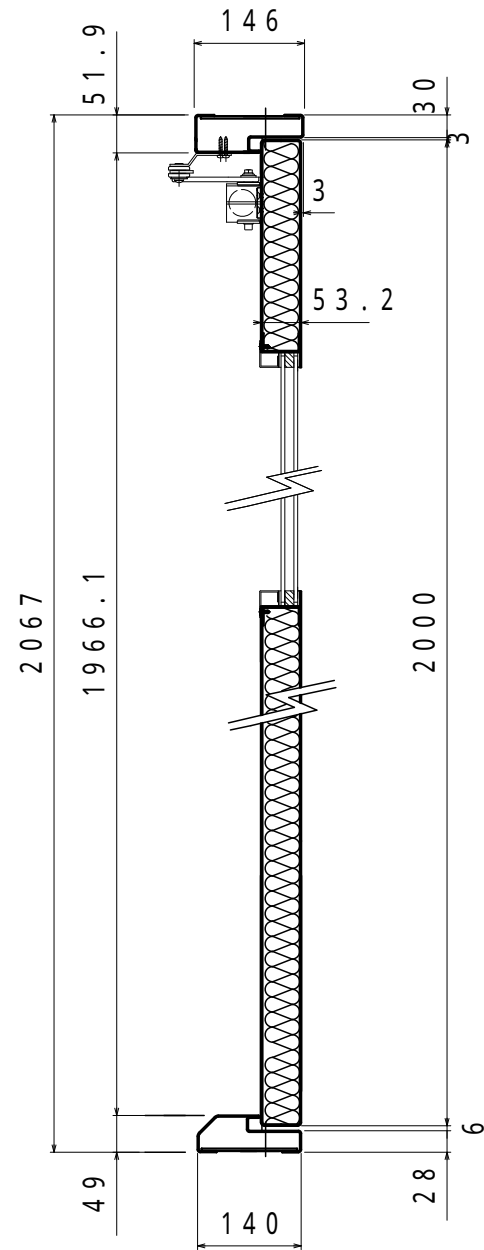
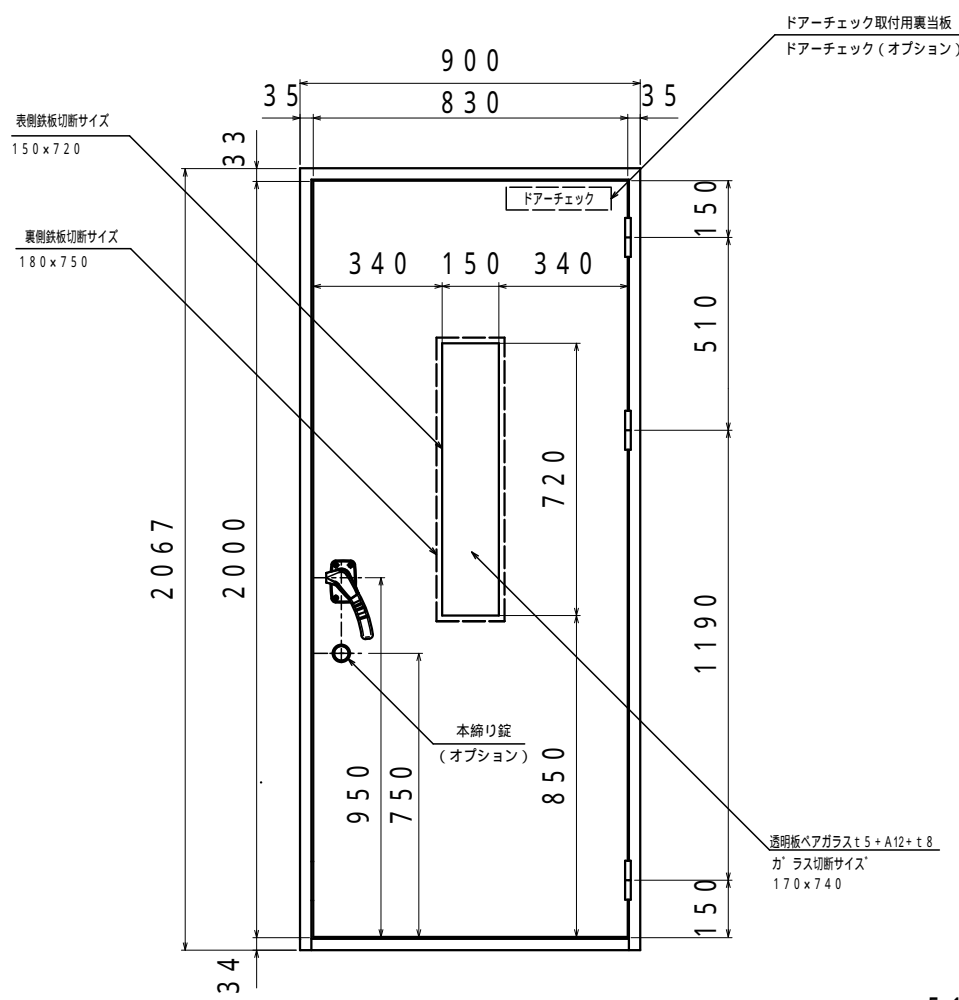
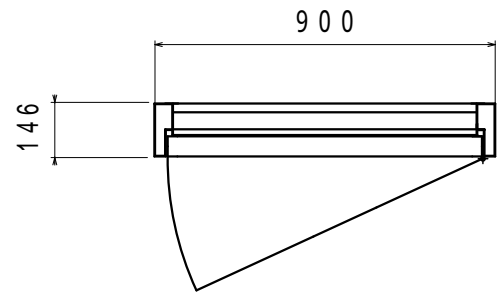
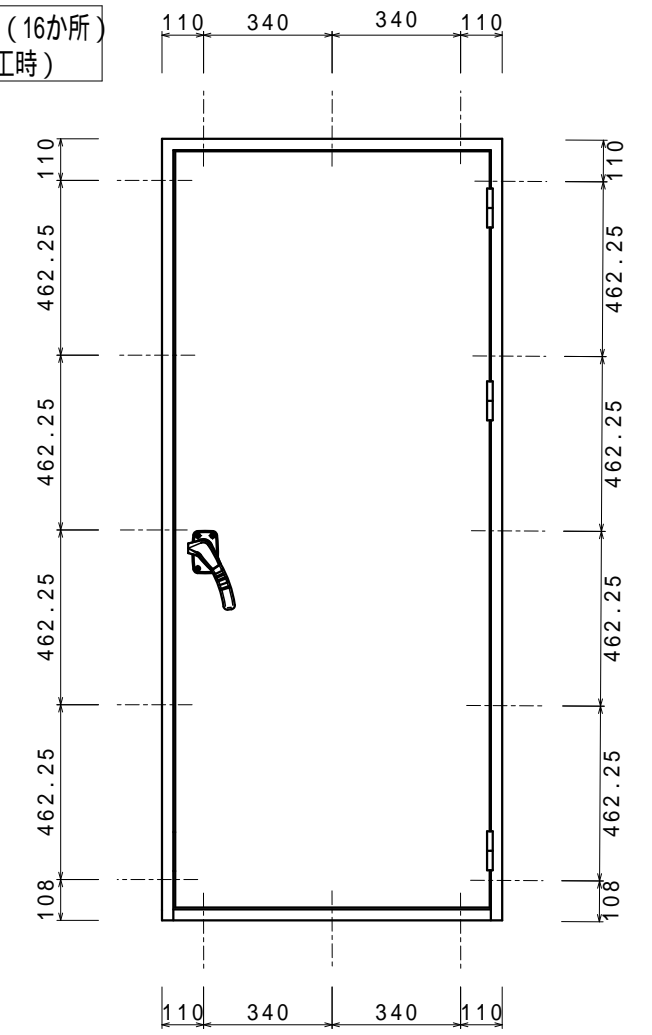


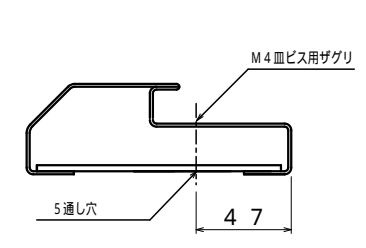
\* 扉は右開き (R)、左開き (L) があります。勝手をご指示下さい。  
本図は右開き (R) を示す。



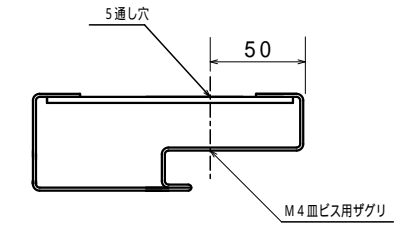
ビス穴位置 (16か所)  
(ビス穴施工時)



扉下部答摺り枠ビス穴位置



扉枠ビス穴位置



備考：塗装 - 下塗錆止めまで

\* ドアチェック、窓、鍵 はオプションとなっています。

部番 No.	名称 PARTICULARS	材質 MAT'L	個数 QUANT.	換装 REMARKS
GSDZS-Dr35 扉姿図				審査 CHECK 宮川
				作製 DRAWN 森下
製作数量 QTY	1式	製造番号 MFG.No.	K-6796B	
日付 DATE	2013.7.22	尺度 SCALE	1/10 1/20	図番 DWS.No. TK-8219