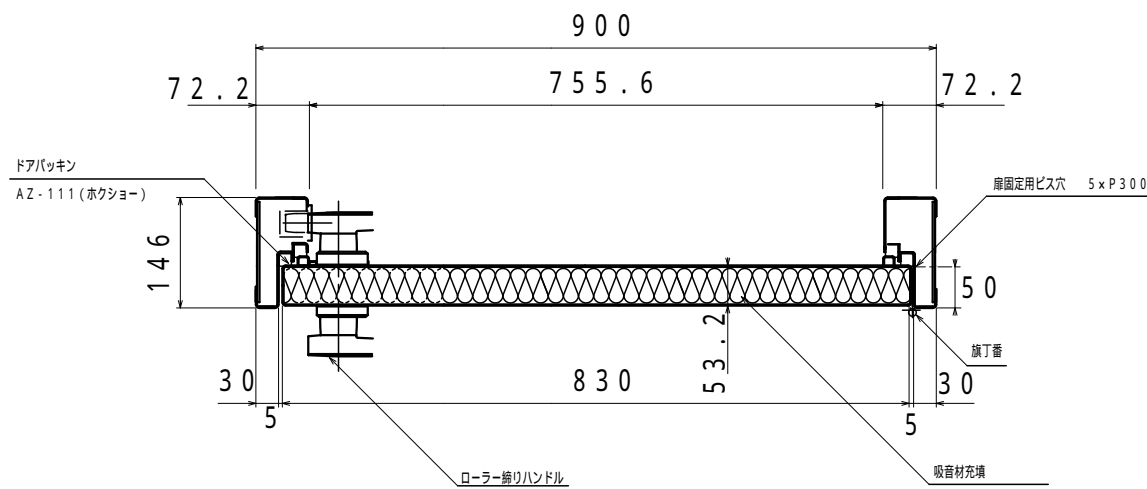
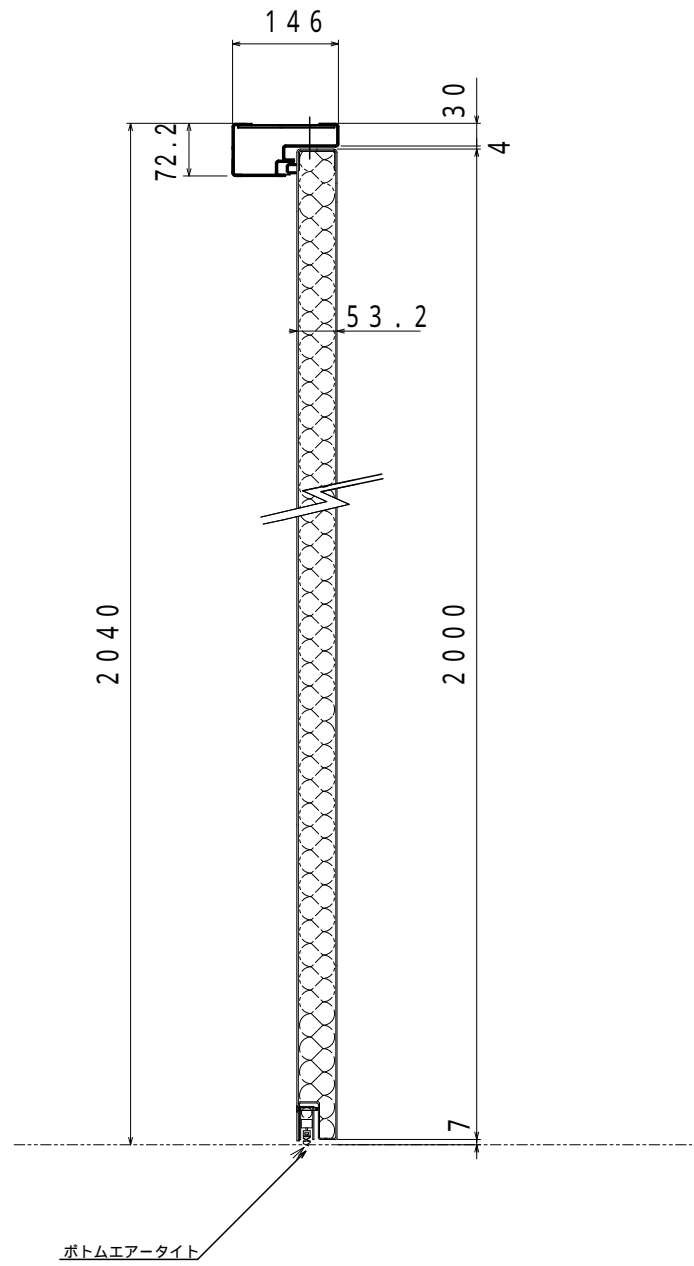
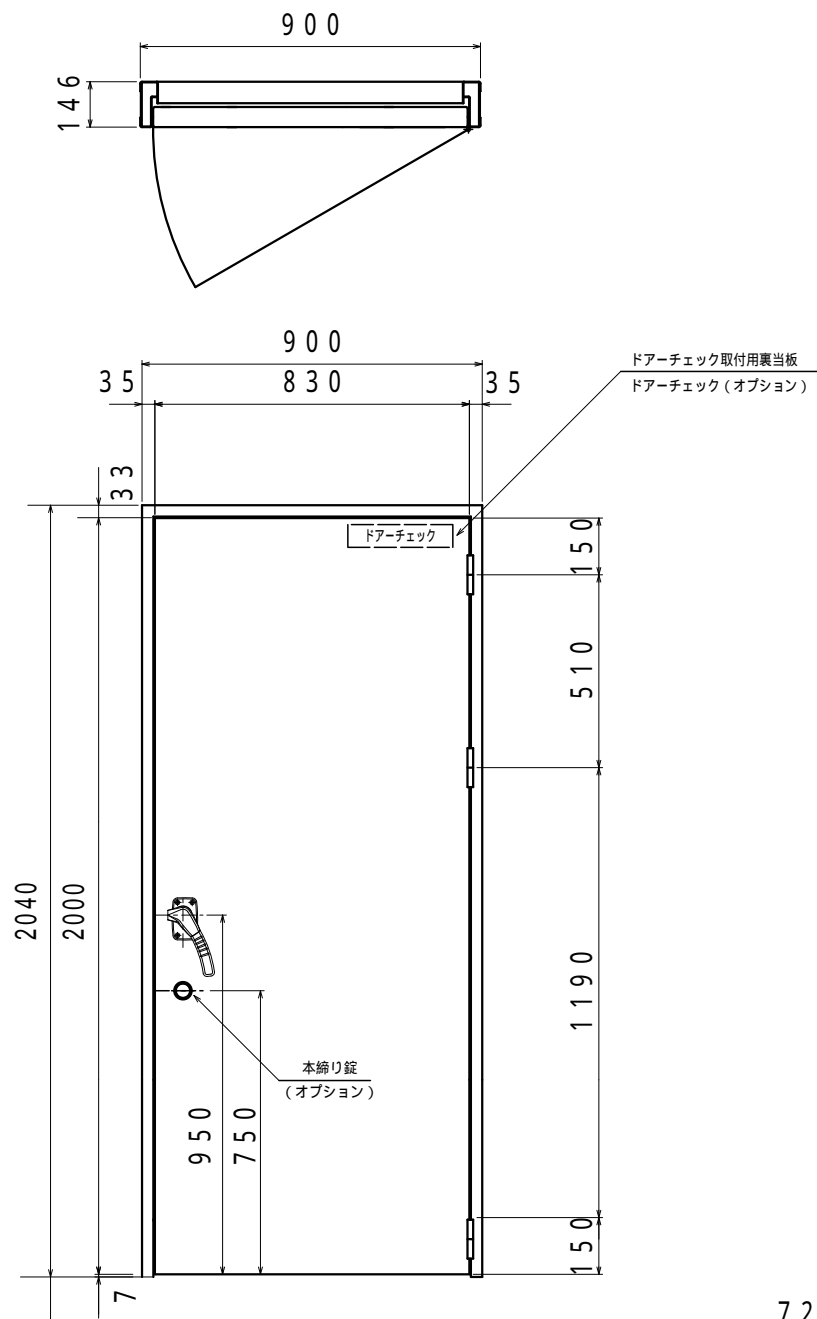
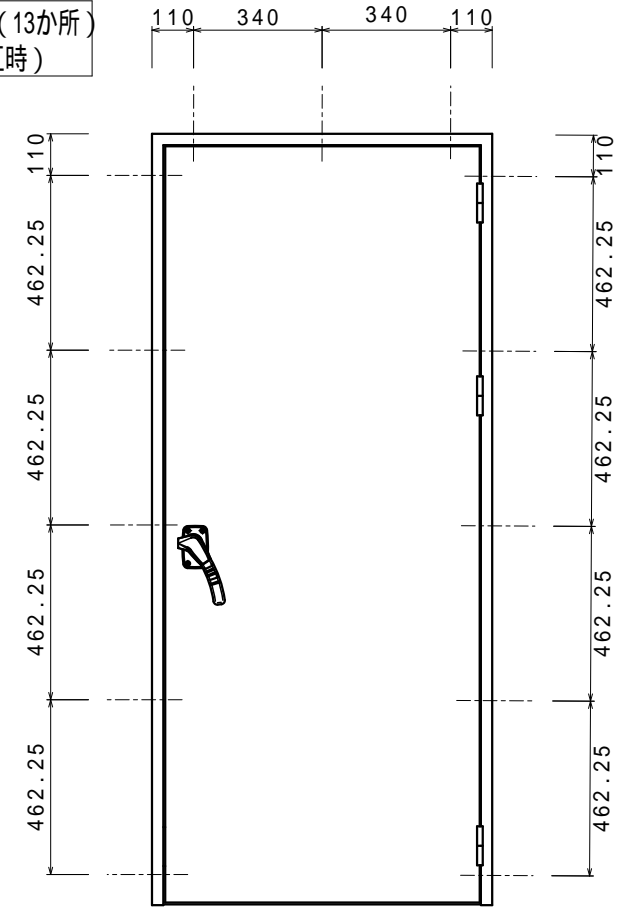


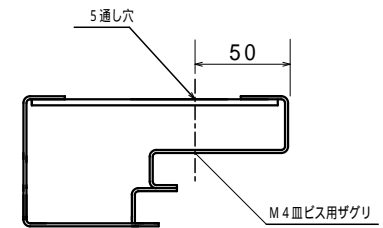
扉は右開き (R)、左開き (L) があります。勝手をご指示下さい。 *
本図は右開き (R) を示す。



ビス穴位置 (13か所)
(ビス穴施工時)



扉枠ビス穴位置



備考：塗装 - 下塗錆止めまで

* ドアチェック、窓、鍵 はオプションとなっています。

部番 No.	名称 PARTICULARS	材質 MAT'L	個数 QUANT.	換装 REMARKS
GSDZS-Dr40 扉姿図 パリアフリータイプ				
			審査 CHECK	宮川
			作製 DRAWN	森下
製作数量 QTY		1式		製造番号 MFG.No.
2013.7.22		1/10 1/20		K-6796B
日付 DATE	2013.7.22	尺度 SCALE	1/10 1/20	図番 DWS.No.
				TK-8219-4