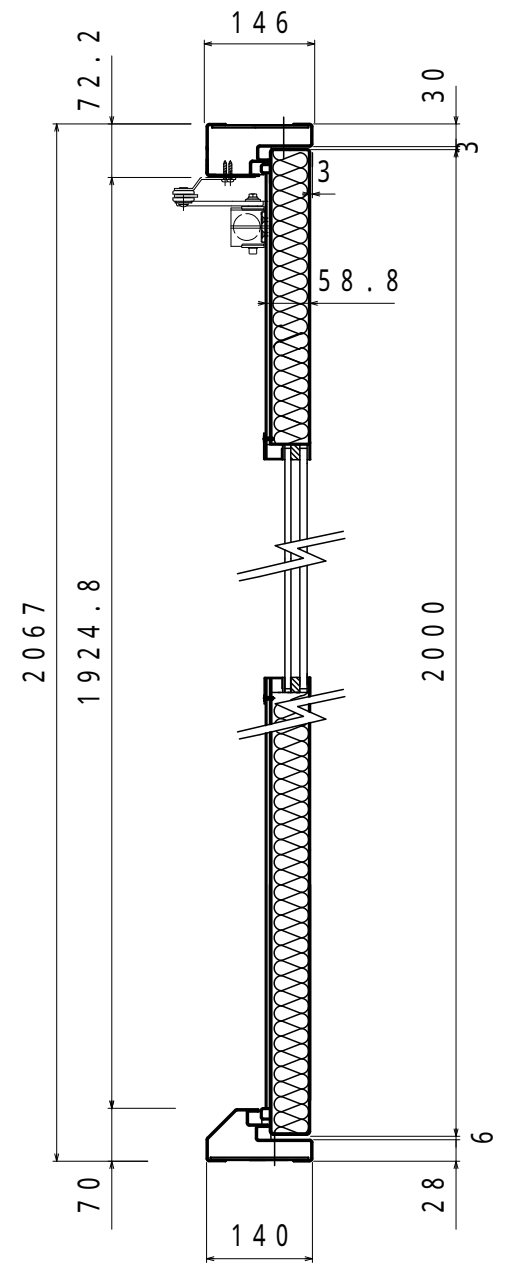
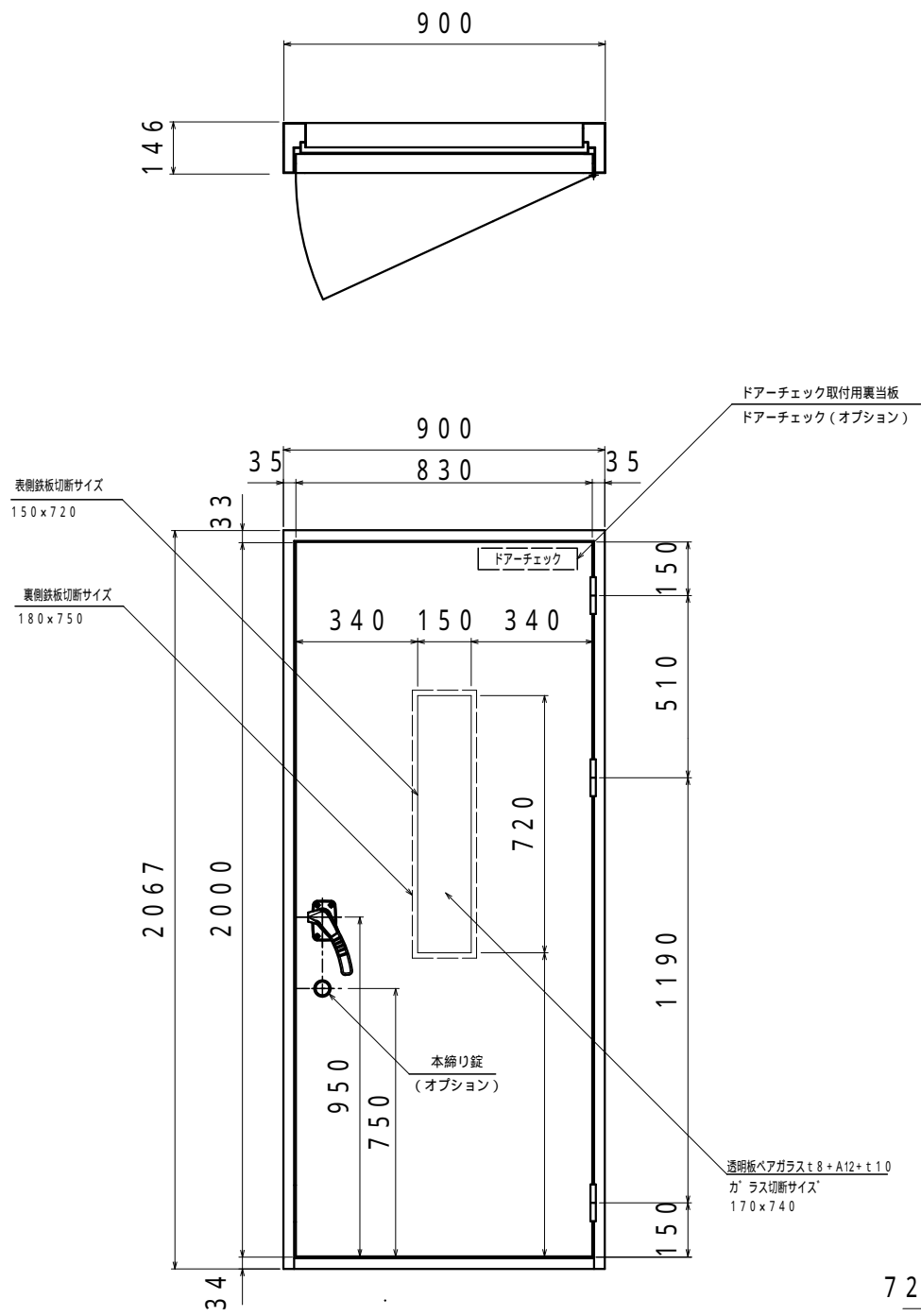


\* 扉は右開き (R)、左開き (L) があります。勝手をご指示下さい。  
本図は右開き (R) を示す。



ドアチェック取付用裏当板  
ドアチェック (オプション)

透明板ベアガラス t8+A12+t10  
ガラス切断サイズ  
170x740

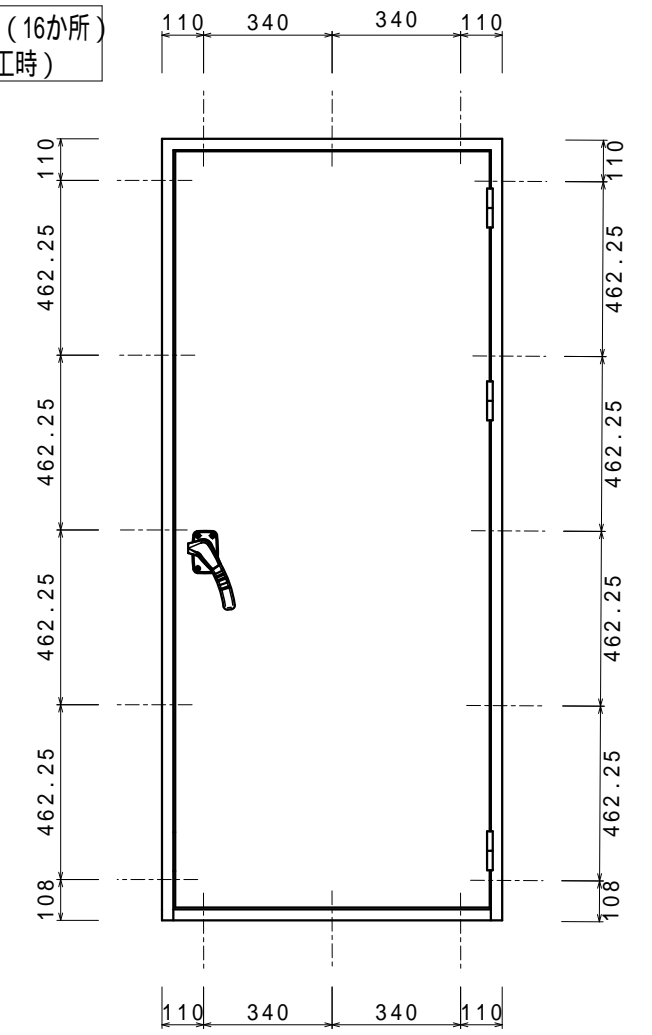
ドアパッキン  
AZ-111 (ホクショー)

扉固定用ビス穴 5xP300

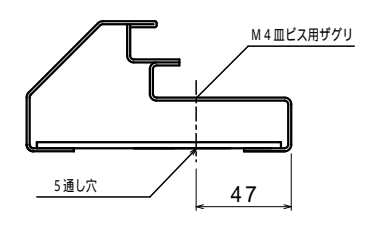
ローラー換りハンドル

吸音材充填

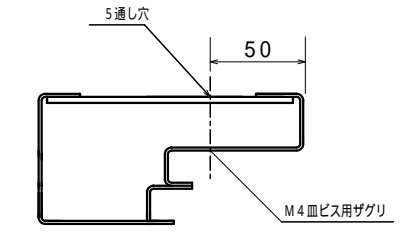
ビス穴位置 (16か所)  
(ビス穴施工時)



扉枠下部答摺り枠ビス穴位置



扉枠ビス穴位置



備考：塗装 - 下塗錆止めまで

\* ト\* アクローガー、鍵、窓はオプションとなります。

部番 No.	名称 PARTICULARS	材質 MAT'L	個数 QUANT.	換装 REMARKS
<b>GSDZS-Dr45 扉姿図</b>				
			審査 CHECK	宮川
			作製 DRAWN	森下
製作数量 QTY	1式	製造番号 MFG.No.	K-6796B	
日付 DATE	2013.7.22	尺度 SCALE	1/10 1/20	図番 DWS.No. TK-8219-4